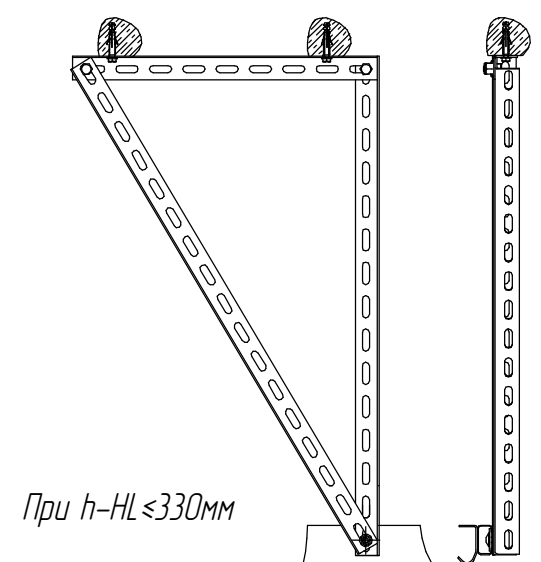
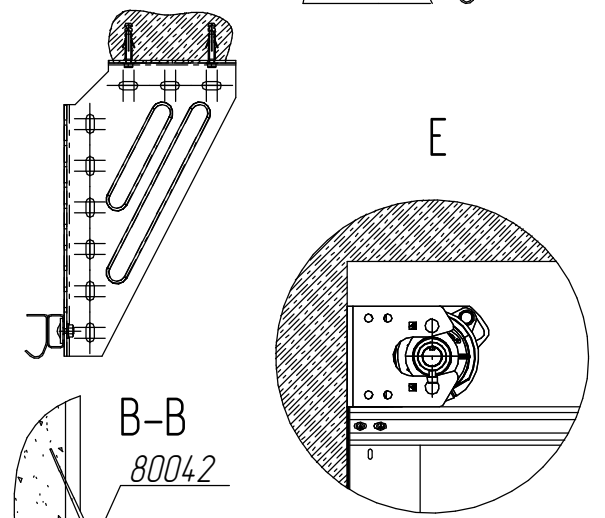


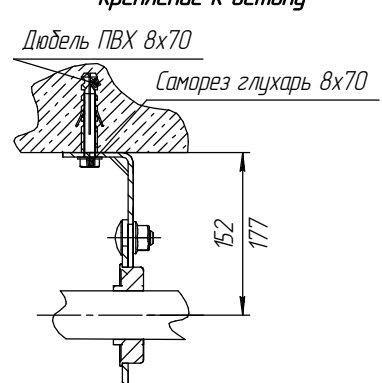
варианты крепления к потолку
При $h-HL > 330$ мм



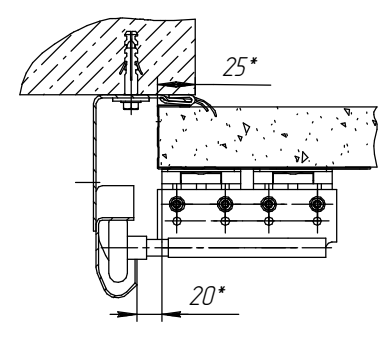
При $h-HL \leq 330$ мм



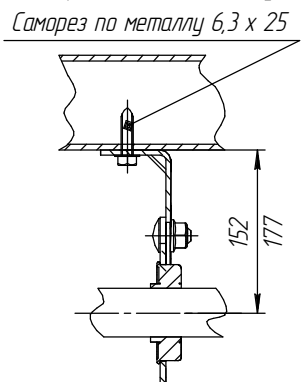
крепление к бетону



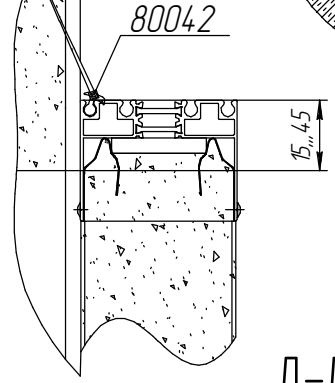
A-A



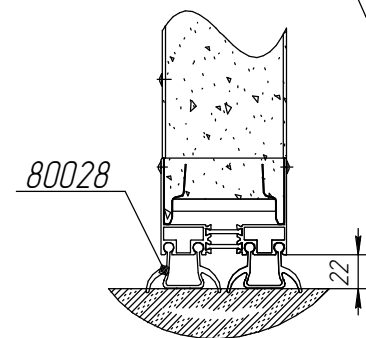
крепление к металлу



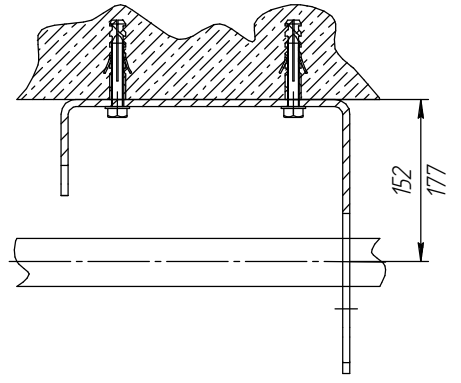
B-B



B-B



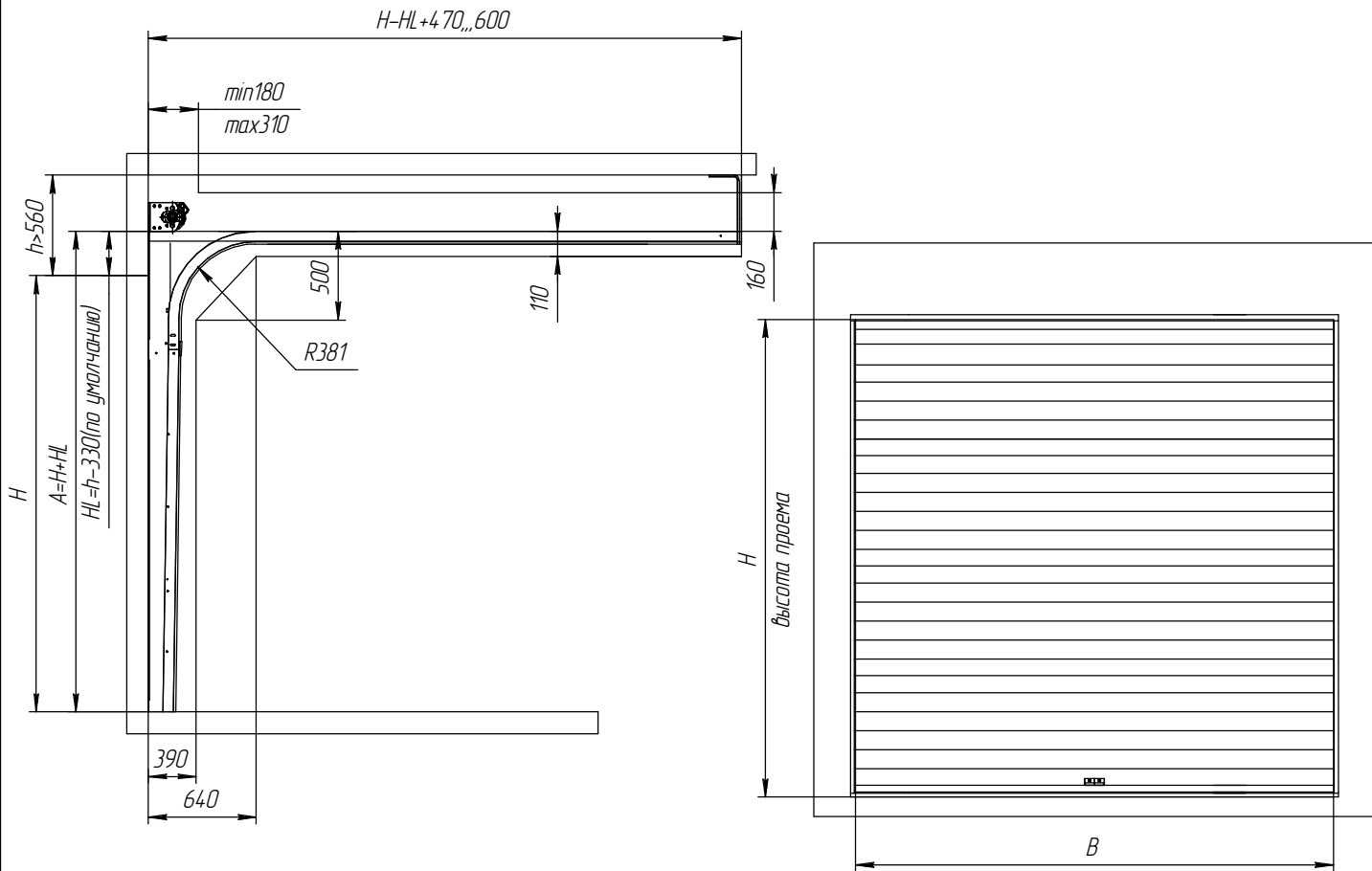
D-D



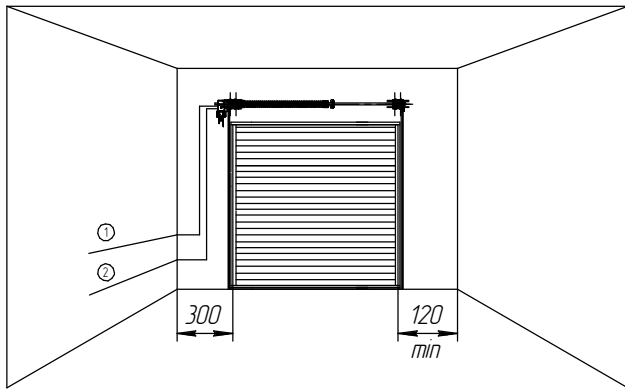
Высота проема (H), мм	до 5000
Ширина проема (B), мм	до 6000
Максимальная площадь щита, м ²	30
Высота притолоки (h), мм	>560
Высота угловой стойки (A), мм	H+HL

Изм. Лист	№ док.им.	Подп.	Дата	Высокий подъем (панель 80мм) без греющего контура	Лист	Масса	Масштаб
Разраб.					Лист	Листов	
Проб.							
Т.контр.							
Согласован							
Исполн.							
Этб.							

Перв. примен.
Справ. №
Подп. и дата
Изд. № подл.



Установка вального привода



- ① Прокладка низковольтных управляющих кабелей 3x0,5
- ② Прокладка питающего кабеля 3x1,5 230В (380В)

Высота проема (H), мм	до 5000
Ширина проема (B), мм	до 6000
Максимальная площадь щита, м ²	30
Высота притолоки (h), мм	>560
Высота угловой стойки (A), мм	H+HL

Изм.	Лист	№ док-м	Подп.	Дата	Высокий подъем (панель 80мм) без греющего контура	Лист	Масса	Масштаб
Разраб.						Лист	Листов	
Проб.								
Т.контр.								
Согласован								
Исполн.								
Утв.								